

- Professionelle vaskeriløsninger
- Betalings- og reservationssystemer
- Total istandsættelse af flyttelejligheder
- Maleropgaver og gulvafslibning
- Kvalitetsrengøring og vinduespolering

SANIVA DTP11-11 kg - DTP18-18kg Gas

naturgas 

 bygas2



AIR
Re-Cycle

Double
Flow

Efficient
Dry

SFEX

Thermal
Insulation

SANIVA miljøvenlige gastørretumbler - Spar op til 63% på energiforbruget

Producenten af vores gastørretumbler er kendt for at producere energivenlige, driftssikre og ikke mindst holdbare tørretumbler.

Meget enkel betjening, hurtig tørring og nem at vedligeholde.

Digitalt kontrolpanel med 3 standardprogrammer.

Stort baggrundsbelyst display med indikator for temperatur/program valg, resttid og rens filter.

Robust frekvensstyret motor og gear system med lav vedligeholdelse.

Maskinen har en betjeningsvenlig og optimal ifyldningshøjde med en døråbning på 180°.

Air Re-cycle* genbruger luften og opnår herved større energieffektivitet.

Cool-Down anti-krøl funktion i slutningen af tørringen for at undgå krøllet tøj.

Double Flow sikrer luftgennemstrømningen både aksialt og radiale, så tøjet tørres mere energieffektivt.

Efficient dry* er restfugtighedsmåling, så maskinen stopper når tøjet er tørt.

Full screen filter, ny filterskuffe i hele maskines bredde sikrer optimal luftgennemstrømning og betjening.

SFEX* - Integreret brandslukningssystem.

Soft dry reserverende tromle i rustfrit stål, hvor de perforerede huller er afrundet for endnu mere skånsom tørring.

THERMAL INSULATION* er termisk isolation af maskinen for at undgå unødigt varmetab til omgivelserne.

* Tilvalg

En gastørretumbler er markant billigere i drift samt mere miljøbesparende end traditionelle tørretumbler.

Beregningerne viser at denne gastumbler er op til 63% billigere ved tørring af hhv. 11 og 18 kg tøj.

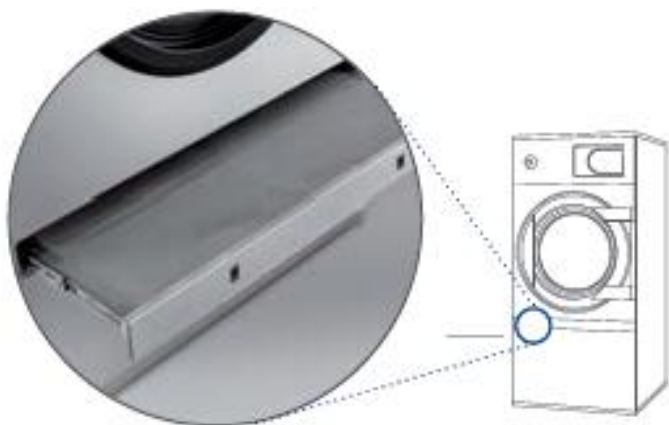
Saniva Facility A/S har dansk godkendelse til bygas2 og naturgas.

- Professionelle vaskeriløsninger
- Betalings- og reservationssystemer
- Total istandsættelse af flyttejligheder
- Maleropgaver og gulvafslibning
- Kvalitetsrengøring og vinduespolering

Service- og vedligeholdelsesvenlig!

- Driftssikker og holdbar tørretumbler med få sliddele
- Selvmørende, støv- og snavstætte lejer
- Vedligeholdelsesvenligt driftsdesign med remdrevet tromle
- Stort og vedligeholdelsesvenligt fnugfilter

Teknisk data		DTP11	DTP18
Tromlevolumen	dm ³	210	330
Kapacitet	kg	11	17
Kapacitet v. fyldningsforhold 1:18	kg	12	18
Tromlediameter	mm	750	750
Tørreydelse*	kg/h	18-22	27-32
Lydniveau	dB(A)	<64	< 64
El-installation:			
Tilslutningsspænding	V	230 1N~	230 1N~
Forbrug motor	kW	0,25	0,25
Ventilator	kW	0,25	0,25
Energi:			
Ved gas	m ³ /h	1,4	1,4
Ventilationsinstallation:			
Aftræksydelse (maks.)	m ³ /h	850	850
Aftrækstilslutning	Ø mm	200	200
Luft indtag (min.)	cm ²	200	200
Mål:			
Lugeåbning	Ø mm	574	574
Maskinbredde	mm	785	785
Maskindybde	mm	830	1100
Maskinhøjde	mm	1694	1694
Maskinvægt	kg	170	190



Filterskuffe i hele maskines bredde sikrer optimal luftgennemstrømning og betjening.

